



# X4-E LED

## Эллиптический тренажер Инструкция по сборке

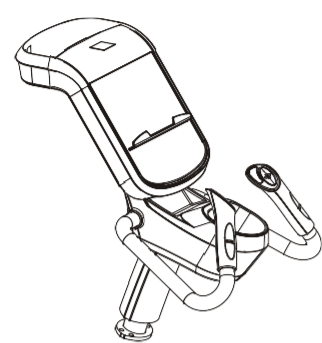
15V Rev C

Важно! Внимательно ознакомьтесь с данной инструкцией прежде чем начать сборку.

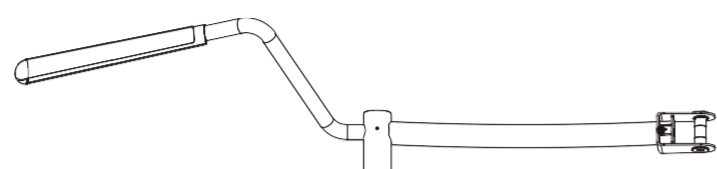


### Комплект поставки:

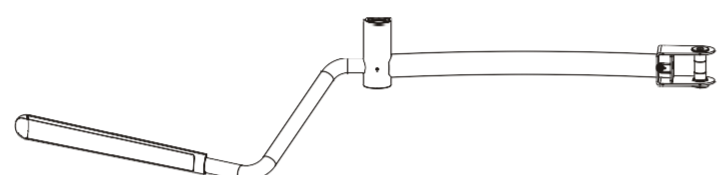
AeroFit



Стойка консоли в сборе #2



Правый подвижный поручень в сборе #4



Левый подвижный поручень в сборе #3



Верхний кожух сочленения стойки #5



Левый кожух сочленения стойки #6



Правый кожух сочленения стойки #7



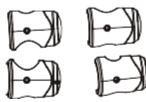
Кожух нижний 1  
Кожух нижний 2



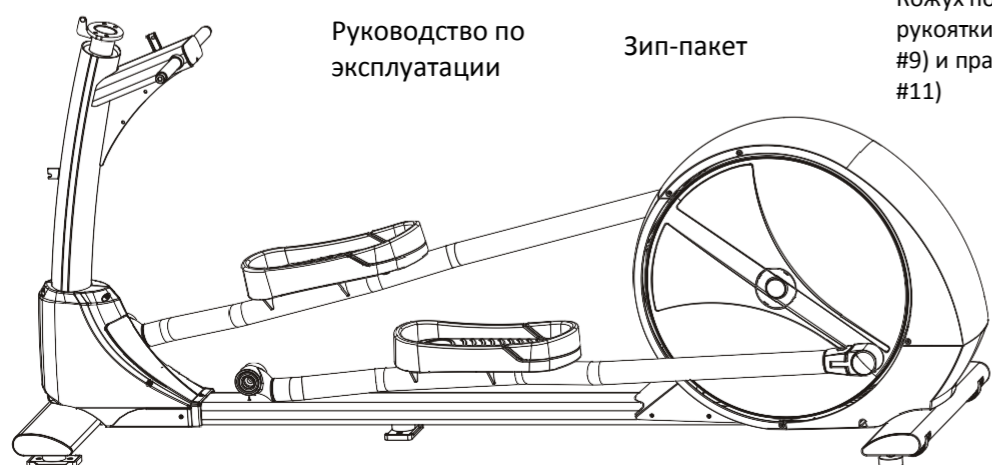
Руководство по эксплуатации



Зип-пакет



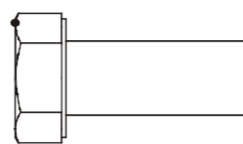
Кожух подвижной рукоятки (левый 1, 2 (#8, #9) и правый 1, 2 (#10, #11))



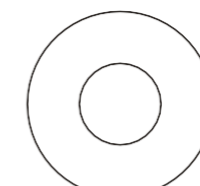
Основная рама в сборе #1

### Крепежный комплект:

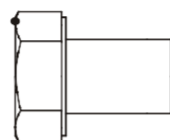
AeroFit



Болт M10\*25 (#15) – 4 шт.



Шайба Ф11\*Ф25\*2 (#19) – 2 шт.



Болт M10\*15 (#18) – 2 шт.



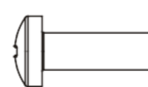
Пружинная шайба Ф10 (#14) – 4 шт



Винт M5\*20 (#16) – 4 шт.



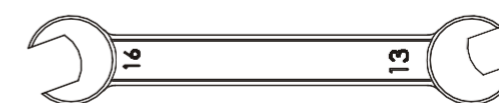
Отвертка



Винт M5\*15 (#17) – 9 шт.



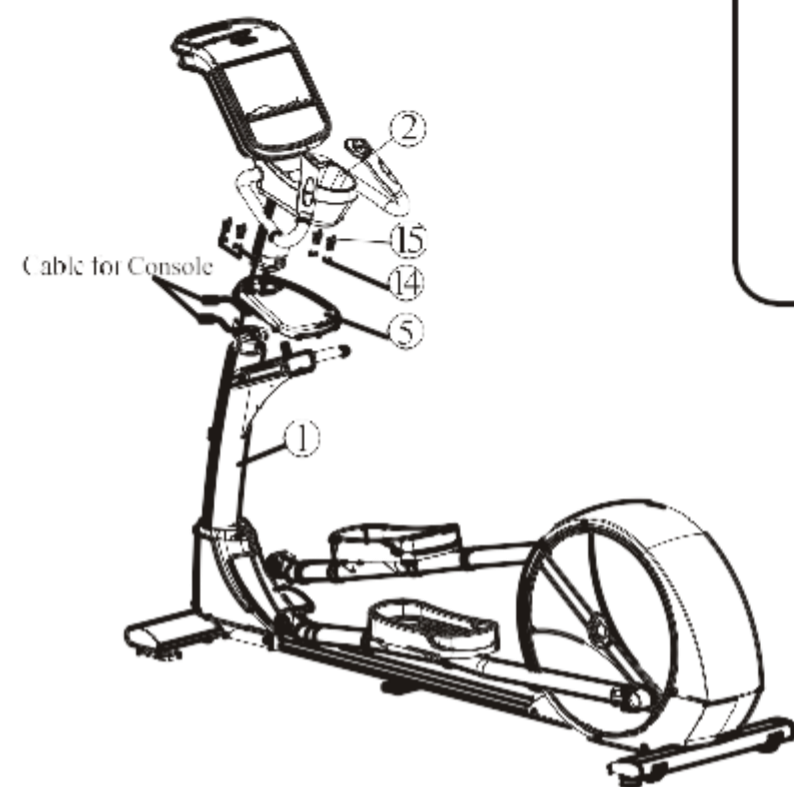
L-образный шестигранный ключ S=6



Гаечный ключ 16x13

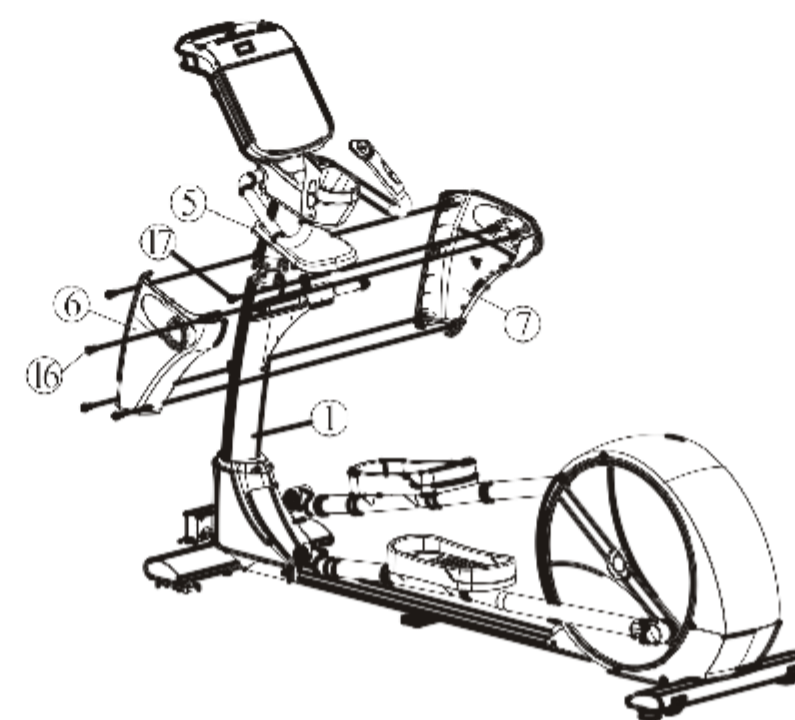
### Шаг 1

1. Закрепите верхний кожух стойки (#5) на стойке консоли (#2).
  2. Соедините провода, выходящие из стойки консоли и основной рамы.
  3. Соедините стойку консоли (#2) с основной рамой (#1), используя: 4 болта M10\*25 (#15), 4 шайбы Ф10 (#14)
- Важно:** Проверьте, не пережаты ли провода.



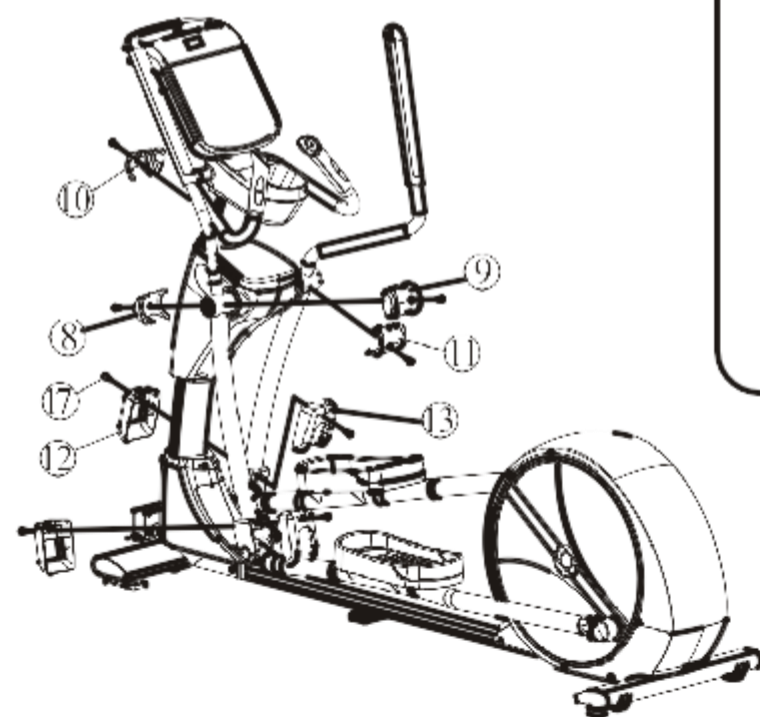
### Шаг 2

1. Прикрепите правый кожух стойки (#7) к основной раме #1, используя: 1 винт M5\*15(#17)
2. Прикрепите левый кожух стойки (#6) к основной раме #1, используя: 4 винта M5\*20 (#16)
3. Убедитесь, что верхний кожух (#5) плотно прилегает к правому (#7) и левому (#6) кожухам, затяните болты.



### Шаг 4

1. Прикрепите кожух подв. рукоятки левый 1 (#8) и кожух подв. рукоятки левый 2 (#9) к левой рукоятке 2-мя винтами M5\*15 (#17)
2. Прикрепите части нижнего левого кожуха (#12) и (#13) к левой подв. рукоятке 2-мя винтами M5\*15 (#17)
3. Прикрепите кожух подв. рукоятки правый 1(#10) и кожух подв. рукоятки правый 2(#11) к правой рукоятке 2-мя винтами M5\*15 (#17)
4. Прикрепите части нижнего правого кожуха (#12) и (#13) к правой подв. рукоятке 2-мя винтами M5\*15 (#17)



### Шаг 3

1. Извлеките ось, втулку и болт из левого подвижного поручня (#3).
2. Прикрепите левый поручень (#3) к основной раме, используя: 1 болт M10\*15 (#18), 1 шайбу Ф11\*Ф25\*2 (#19), ось, втулку и болт M8\*30
3. Извлеките ось, втулку и болт из правого подвижного поручня (#4).
4. Прикрепите правый поручень (#4) к основной раме, используя: 1 болт M10\*15 (#18), 1 шайбу Ф11\*Ф25\*2 (#19), ось, втулку и болт M8\*30

