



***Чтобы батут не сдуло ветром, рекомендуем положить на его ножки как минимум 2 мешка с песком.**

11.1

Убедитесь, что все трубки соединены и закреплены.

11.2

Поднимите защитную сеть с конца, противоположного баскетбольному кольцу. Вставьте стальной трос в пластиковую крышку.

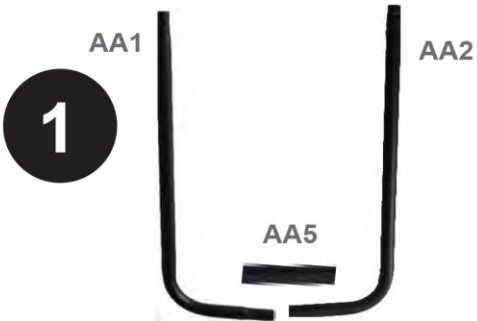
11.3

Повторите эти действия, чтобы вставить стальной трос во все пластиковые крышки.

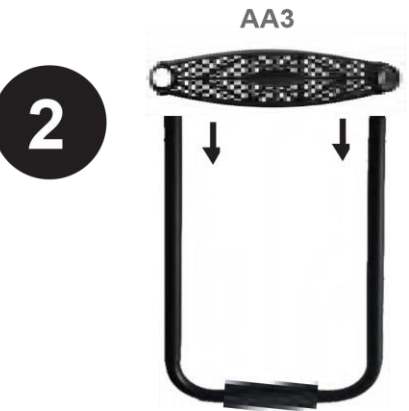
Помните: открытый конец рукава поможет Вам при сборке.

8.2. Инструкция по монтажу лестницы


8-10ft	12-14ft
AA1/2/5 x 1	AA1/2/5 x 1
AA3 x 2	AA3 x 3
AA4 x 2	AA4 x 2
AA6 x 2	AA6 x 2
W x 4	W x 6



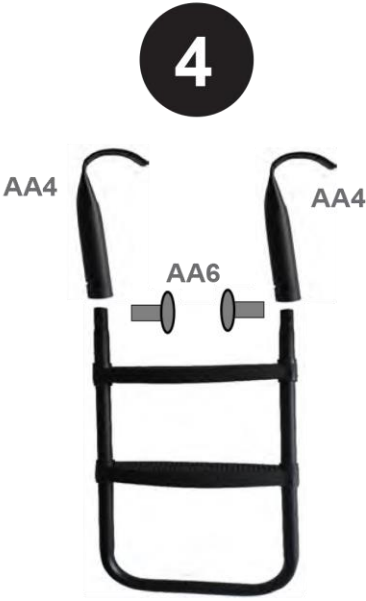
1




2



3

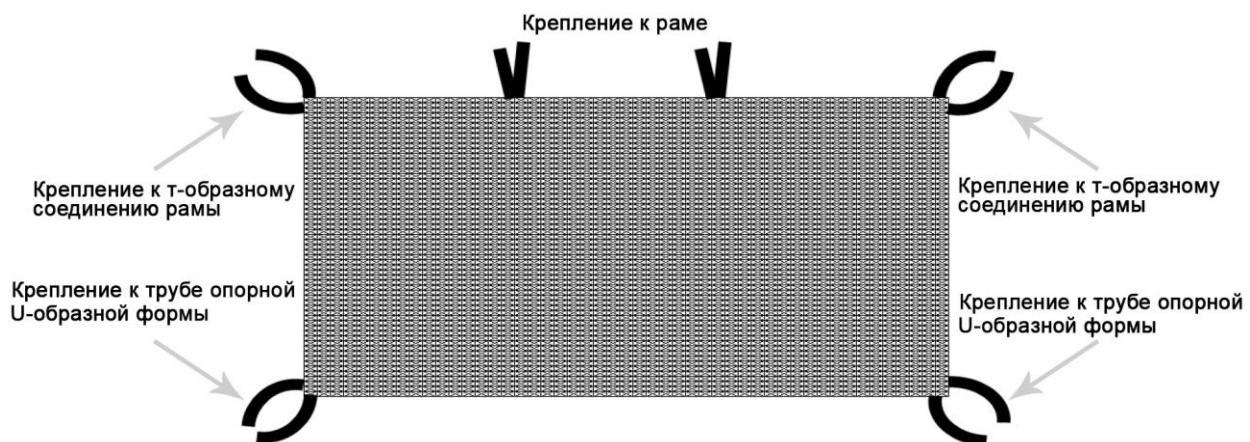


4



1. Возьмите левую и правую трубки (части AA1) и соедините их пеной (AA5).
2. Установите пластиковые ступени между трубками и закрепите их болтами.
3. Повторите шаг 2 для второй стороны.
4. Затяните все болты.

8.3. Инструкция по монтажу сумки для обуви



8.4. Инструкция по монтажу для баскетбольного кольца



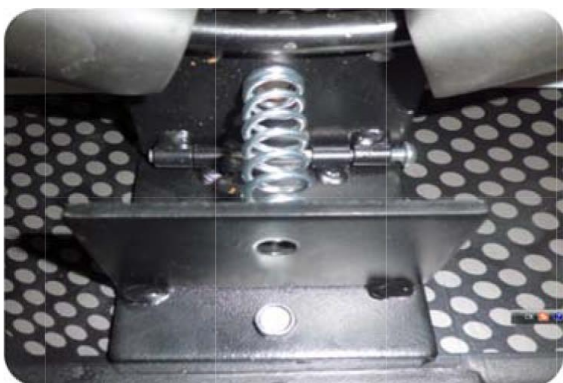
Проденьте соответствующие болты (M8x12мм – 2шт.) сквозь заднюю пластину и затяните эти болты с шайбами, пока пластину плотно не прижмет к стойке.



Присоедините держатель кольца (металлическую пластину) путем завинчивания болтов M6x30мм- 3шт.



Присоедините баскетбольное кольцо на держатель, закрутив болт M5x75мм и гайку M5.



Проденьте пружины через центры отверстий в пластинах, как показано на фото.



Закрутите болт М8х100мм в металлическую пластину.



Наденьте другую пружину на болт М8 и закрепите гайкой М8.



Вы почти закончили...



Наденьте сетку и растяните ее по кольцу. Готово.



Поместите баскетбольное кольцо на батут

*Внимание: на батуте всего одна стойка с отверстиями под баскетбольное кольцо.

